



Міністерство освіти і науки України

**ДНПРОВСЬКИЙ НАЦІОНАЛЬНИЙ УНІВЕРСИТЕТ
ЗАЛІЗНИЧНОГО ТРАНСПОРТУ
імені академіка В. ЛАЗАРЯНА**

Схвалено
Вченою радою університету
«___» _____ 2021 р. протокол № ___

Введено в дію наказом ректора
від «___» _____ 2021 р. № _____

В.о. ректора, професор _____ О. М. Пшінько

ОСВІТНЬО-ПРОФЕСІЙНА ПРОГРАМА

назва Управління проектами
(назва освітньо-професійної програми)
другого (магістерського) рівня вищої освіти
спеціальність 073 «Менеджмент»
(код та назва)
галузь знань 07 «Управління та адміністрування»
(шифр та назва)
кваліфікація Магістр менеджменту за освітньою програмою
«Управління проектами»

АРКУШ ПОГОДЖЕННЯ
освітньо-професійної програми

другого (магістерського) рівня вищої освіти

(рівень вищої освіти)

«Управління проектами»

(назва освітньо-професійної програми)

1 Вчена рада факультету _____ **«Економіко-гуманітарний»**

«___» _____ 2021 р.

протокол № _____

Голова вченої ради

(підпис)

Т. В. Полішко

2 Перший проректор, професор _____

(підпис)

Б. Є. Боднар

«___» _____ 2021 р.

3 Навчально-методичний відділ

Т.в.о. начальника НМВ

(підпис)

С. М. Гончаренко

«___» _____ 2021 р.

ПЕРЕДМОВА

освітньо-професійної програми другого (магістерського) рівня вищої освіти

(рівень вищої освіти)

«Управління проектами»

(назва освітньо-професійної програми)

ВНЕСЕНО

Кафедрою _____ «Економіка та менеджмент»

«___» _____ 2021 р.

протокол № ____

Завідувач кафедри _____

(підпис)

О. М. Гненний

ПІБ

ПІДСТАВА

Програму складено на підставі стандарту вищої освіти другого (магістерського) рівня за спеціальністю 073 «Менеджмент», що затверджений наказом Міністерства освіти і науки України від 10.07.2019 № 959.

НА ЗАМІНУ

Освітньої програми «Управління проектами» за спеціальністю 073 Менеджмент Дніпропетровського національного університету залізничного транспорту імені академіка В. Лазаряна, яка введена в дію наказом ректора від 16.06.2016 № 65.

Розробники програми:

1. Задоя В. О., кандидат економічних наук, доцент,
доцент кафедри «Економіка та менеджмент» – гарант _____

2. Гненний О. М., доктор економічних наук, доцент,
завідувач кафедри «Економіка та менеджмент» _____

3. *роботодавець* _____

4. *здобувач* _____

Рецензії, відгуки

1.

2.

1. Профіль освітньо-професійної програми

спеціальність 073 «Менеджмент»

освітня програма Управління проектами

1.1 - Загальна інформація	
Повна назва закладу вищої освіти	Дніпровський національний університет залізничного транспорту імені академіка В. Лазаряна
Ступінь вищої освіти та назва кваліфікації мовою оригіналу	Ступінь вищої освіти – Магістр. Освітня кваліфікація – Магістр менеджменту за освітньою програмою Управління проектами. Кваліфікація в дипломі: Ступінь вищої освіти – Магістр. Спеціальність – Менеджмент. Освітня програма – Управління проектами.
Офіційна назва освітньої програми	Управління проектами.
Тип диплому та обсяг освітньої програми	Диплом магістра, одиничний, кредитів ЄКТС – 90, термін навчання 1 рік 4 місяці.
Наявність акредитації	Відповідно до рішення Акредитаційної комісії Міністерства освіти і науки України від 27.12.2018 протокол № 133 Освітньо-професійна програма «Управління проектами» за спеціальністю 073 «Менеджмент» у Дніпропетровському національному університеті залізничного транспорту ім. академіка В. Лазаряна визнано акредитованою за другим (магістерським) рівнем вищої освіти строком до 01.07.2024 (Сертифікат УД № 04007678)
Рівень	НРК України – 7 рівень / другий (магістерський) рівень, вищої освіти.
Передумови	Наявність вищої освіти не нижче ступеня «бакалавр».
Мова (и) викладання	Українська мова.
Термін дії освітньої програми	Щорічний перегляд
Інтернет-адреса постійного розміщення опису освітньої програми	http://pk.diit.edu.ua/upload/files/%D0%9E%D0%9F%D0%9F/073_%D0%A3%D0%9F_%D0%9C%D0%B0%D0%B3%D1%96%D1%81%D1%82%D1%80.pdf
1.2 - Мета освітньої програми	
Підготовка фахівців, здатних ідентифікувати та вирішувати складні задачі та практичні проблеми у сфері управління проектами або у процесі навчання, що передбачають проведення досліджень, здійснення інновацій та характеризуються невизначеністю умов і вимог.	
1.3 - Характеристика освітньої програми	
Предметна область (галузь знань, спеціальність)	Об'єктом вивчення є управління проектами. Теоретичний зміст предметної області: парадигми, закони, закономірності, принципи, історичні передумови розвитку проектного менеджменту; концепції системного, ситуаційного, адаптивного, антисипативного, антикризового, інноваційного, проектного менеджменту; функції, методи, технології та управлінські рішення у проектному менеджменті. Методи, методики та технології: загальнонаукові та специфічні методи дослідження (розрахунково-аналітичні, економію-статистичні, економію-математичні, експертного оцінювання, фактологічні, соціологічні, документальні, балансові тощо); методи реалізації функцій менеджменту (методи маркетингових досліджень; методи економічної діагностики; методи прогнозування і планування; методи проектування

	<p>організаційних структур управління; методи мотивування; методи контролювання; методи оцінювання соціальної, організаційної та економічної ефективності в менеджменті тощо); методи менеджменту (адміністративні, економічні, соціально-психологічні, технологічні); технології обґрунтування управлінських рішень (економічний аналіз, імітаційне моделювання, дерево рішень тощо).</p> <p>Інструментарій та обладнання: сучасне інформаційно-комунікаційне обладнання, інформаційні системи та програмні продукти, що застосовуються в управлінні проектами.</p>
Орієнтація освітньої програми	Освітньо-професійна прикладна.
Основний фокус освітньої програми	Спеціальна освіта та професійна підготовка в предметній області менеджменту з фокусуванням на управлінні проектами, програмами та портфелями проектів.
Особливості програми	Прикладна спрямованість на управління інноваційно-інвестиційними проектами та програмними у різних сферах економічної діяльності, переважно у сфері матеріального виробництва.
1.4. Придатність випускників до працевлаштування та подальшого навчання	
Придатність до працевлаштування	<p>Магістр менеджменту за ОПП «Управління проектами» здатний виконувати професійну роботу за Національним класифікатором України «Класифікатор професій» ДК 003:2010 (КП). Може обіймати первинні посади за професійними назвами робіт: 1238 Керівник проектів та програм у сфері матеріального (нематеріального) виробництва; 2419.2 Консультант з ефективності підприємництва; 2419.2 Професіонал з інноваційної діяльності; 2419.2 Фахівець з ефективності підприємництва; 2441.2 Аналітик з інвестицій; 2447.2 Фахівець з управління проектами та програмами у сфері матеріального (нематеріального) виробництва.</p> <p>Працевлаштування на підприємствах будь-якої організаційно-правової форми у якості керівників або виконавців різноманітних служб апарату управління; в консультаційних центрах, консалтингових організаціях, інноваційних фондах, фінансово-кредитних установах, науково-виробничо-технічних комплексах, фінансово-промислових групах, технопарках.</p>
Подальше навчання	Магістр може продовжувати навчання на третьому (освітньо-науковому) рівні вищої освіти – доктора філософії. Має право на набуття додаткових кваліфікацій в системі післядипломної освіти.
1.5. Викладання та оцінювання	
Викладання та навчання	Студентоцентроване навчання, самонавчання, проблемно-орієнтоване навчання, використання платформ дистанційного навчання.
Оцінювання	Письмовий екзамен, практика, презентації, тестування, публічний захист курсових та кваліфікаційної робіт.
1.6. Програмні компетентності	
Інтегральна компетентність	Здатність розв'язувати задачі дослідницького та/або інноваційного характеру в сфері управління проектами.
Загальні компетентності (ЗК)	<p>ЗК1. Здатність проведення досліджень на відповідному рівні.</p> <p>ЗК2. Здатність до спілкування з представниками інших професійних груп різного рівня (з експертами з інших галузей знань/видів економічної діяльності).</p> <p>ЗК3. Навички використання інформаційно-комунікаційних технологій.</p> <p>ЗК4. Здатність мотивувати людей рухатися до спільної мети.</p> <p>ЗК5. Здатність діяти на основі етичних міркувань (мотивів).</p> <p>ЗК6. Здатність генерувати нові ідеї (креативність).</p> <p>ЗК7. Здатність до абстрактного мислення, аналізу та синтезу.</p>

<p>Спеціальні (фахові, предметні) компетентності (СК)</p>	<p>СК1. Здатність обирати та використовувати концепції, методи та інструментарій менеджменту, у тому числі у відповідності до визначених цілей та міжнародних стандартів.</p> <p>СК2. Здатність встановлювати цінності, бачення, місію, цілі та критерії, за якими організація визначає подальші напрями розвитку, розробляти і реалізовувати відповідні стратегії та плани.</p> <p>СК3. Здатність до саморозвитку, навчання впродовж життя та ефективного самоменеджменту.</p> <p>СК4. Здатність до ефективного використання та розвитку ресурсів проекту.</p> <p>СК5. Здатність створювати та організовувати ефективні комунікації в процесі управління.</p> <p>СК6. Здатність формувати лідерські якості та демонструвати їх в процесі управління людьми.</p> <p>СК7. Здатність розробляти проекти, управляти ними, виявляти ініціативу та підприємливість.</p> <p>СК8. Здатність використовувати психологічні технології роботи з персоналом.</p> <p>СК9. Здатність аналізувати й структурувати проблеми проекту, приймати ефективні управлінські рішення та забезпечувати їх реалію.</p> <p>СК10. Здатність до управління проектом та його розвитком.</p>
---	--

1.7. Програмні результати навчання (ПРН)

<p>ПРН1. Критично осмислювати, вибирати та використовувати необхідний науковий, методичний і аналітичний інструментарій для управління в непередбачуваних умовах.</p> <p>ПРН2. Ідентифікувати проблеми у проекті та обґрунтовувати методи їх вирішення.</p> <p>ПРН3. Проектувати ефективні системи управління проектами.</p> <p>ПРН4. Обґрунтовувати та управляти проектами, генерувати підприємницькі ідеї.</p> <p>ПРН5. Планувати процеси проектів в стратегічному та тактичному розрізах.</p> <p>ПРН6. Мати навички прийняття, обґрунтування та забезпечення реалізації управлінських рішень в непередбачуваних умовах, враховуючи вимоги чинного законодавства, етичні міркування та соціальну відповідальність.</p> <p>ПРН7. Організовувати та здійснювати ефективні комунікації всередині колективу, з представниками різних професійних груп та в міжнародному контексті.</p> <p>ПРН8. Застосовувати спеціалізоване програмне забезпечення та інформаційні системи для вирішення задач управління проектами.</p> <p>ПРН9. Вміти спілкуватись в професійних і наукових колах державною та іноземною мовами.</p> <p>ПРН10. Демонструвати лідерські навички та вміння працювати у команді, взаємодіяти з людьми, впливати на їх поведінку для вирішення професійних задач.</p> <p>ПРН11. Забезпечувати особистий професійний розвиток та планування власного часу.</p> <p>ПРН12. Вміти делегувати повноваження та керівництво проектом (підрозділом).</p> <p>ПРН13. Вміти планувати і здійснювати інформаційне, методичне, матеріальне, фінансове та кадрове забезпечення проекту.</p>
--

1.8. Ресурсне забезпечення реалізації програми

<p>Кадрове забезпечення</p>	<p>1. Наявність кафедри, відповідальної за підготовку здобувачів вищої освіти (випускова кафедра). У штаті випускової кафедри працюють 8 науково-педагогічних працівників, серед них: 3 доктори економічних наук, які мають вчене звання професора та доцента; 3 кандидатів економічних наук, які мають вчене звання доцента, 2 кандидати економічних наук без вченого звання.</p> <p>2. Проведення лекцій з навчальних дисциплін здійснюється науково-педагогічними працівниками відповідної спеціальності за основним місцем роботи, які мають науковий ступінь та/або вчене звання – 100%; які мають науковий ступінь доктора наук та/або вчене звання професора –</p>
-----------------------------	---

	25%. Проведення лекцій з навчальних дисциплін, що забезпечують формування професійних компетентностей, виконується науково-педагогічними працівниками, які є визнаними професіоналами з досвідом роботи за фахом – 15%.
Матеріально-технічне забезпечення	<ol style="list-style-type: none"> 1. Забезпеченість приміщеннями для проведення навчальних занять та контрольних заходів – не менше 2,4 кв.м на одну особу здобувачів вищої освіти. 2. Забезпеченість мультимедійним обладнанням. 3. Наявність соціально-побутової інфраструктури: бібліотеки, у т.ч. читального залу, пунктів харчування, актового чи концертного залу, спортивного залу, стадіону та спортивних майданчиків, медичного пункту. 4. Забезпеченість здобувачів вищої освіти гуртожитком – 100% потреби. 5. Забезпеченість комп'ютерними робочими місцями, лабораторіями, полігонами, обладнанням, устаткуванням, необхідними для виконання навчальних планів.
Інформаційне та навчально-методичне забезпечення	<ol style="list-style-type: none"> 1. Наявність опису освітньої програми. 2. Наявність навчального плану та пояснювальної записки до нього. 3. Наявність комплексу навчально-методичного забезпечення з кожної навчальної дисципліни навчального плану. 4. Наявність програми практичної підготовки, робочих програм практик. 5. Наявність методичних матеріалів для проведення атестації здобувачів. 6. Забезпеченість бібліотеки вітчизняними та закордонними фаховими періодичними виданнями відповідного профілю, в тому числі в електронному вигляді. 7. Наявність доступу до баз даних періодичних наукових видань англійською мовою відповідного профілю. 8. Наявність офіційного веб-сайту закладу вищої освіти, на якому розміщена основна інформація про його діяльність: http://diit.edu.ua/. 9. Наявність електронного ресурсу, який містить навчально-методичні матеріали з навчальних дисциплін навчального плану, в тому числі в системі дистанційного навчання: http://lider.diit.edu.ua/.
1.9. Академічна мобільність*	
Національна кредитна мобільність	Здійснюється на підставі двосторонніх договорів між університетом та закладами вищої освіти України та існуючих національних програм (http://diit.edu.ua/sites/ERD/ua/index.html), неформальна освіта.
Міжнародна кредитна мобільність	Надаються можливості стажування студентів та викладачів, зарахування здобутих кредитів з окремих дисциплін. http://diit.edu.ua/sites/ERD/ua/index.html
Навчання іноземних здобувачів вищої освіти	Освітній процес здійснюється на загальних умовах. Функціонує відділ роботи з іноземними студентами. До початку навчання за цією програмою, поза її межами, здійснюється адаптація іноземних здобувачів вищої освіти з вивченням української мови.

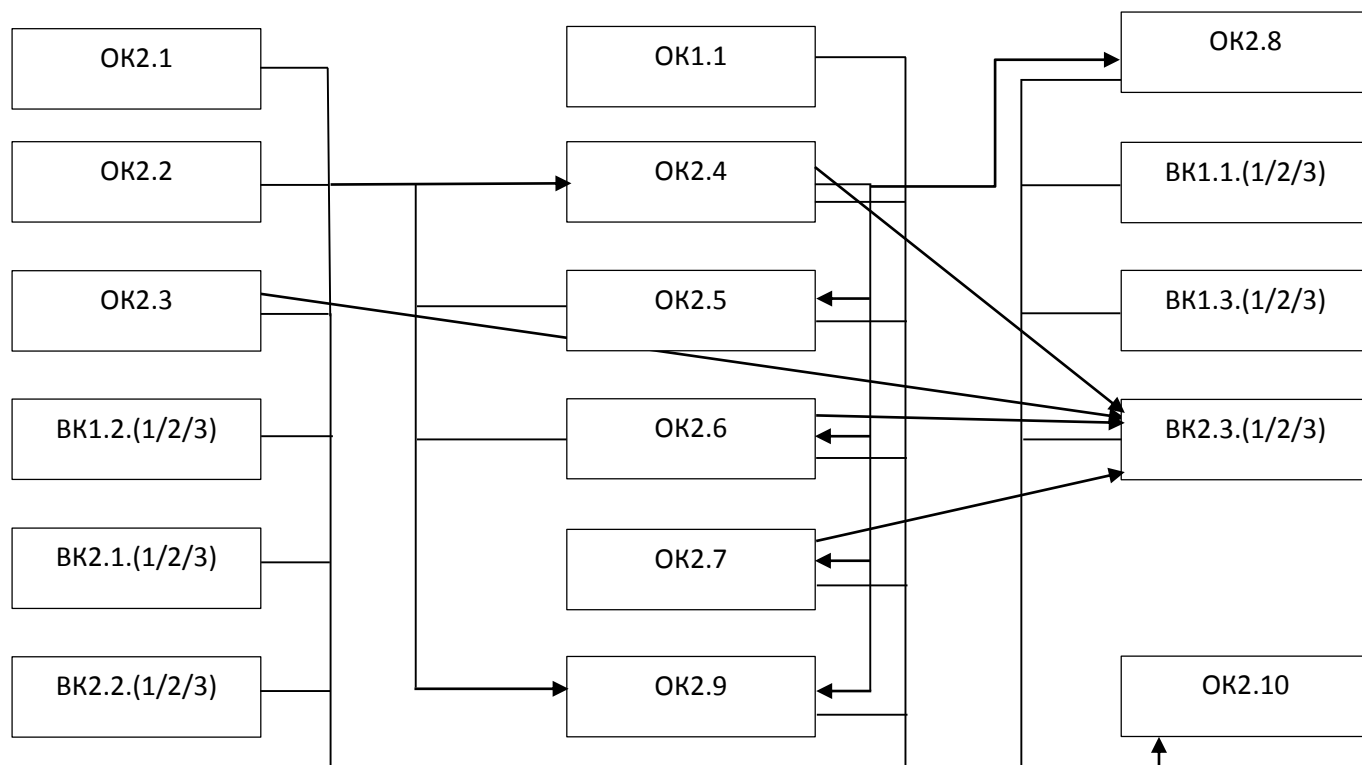
*Регламентується Положенням про порядок реалізації права на академічну мобільність учасників освітнього процесу, затвердженого наказом ректора Дніпропетровського національного університету залізничного транспорту імені академіка В. Лазаряна від 02.12.2016 № 103

2. Перелік компонент освітньо-професійної програми та її логічна послідовність

Перелік компонент ОП

Код навчальної дисципліни	Компоненти освітньої програми (навчальні дисципліни, практики, курсові роботи, кваліфікаційна робота)	Кількість кредитів	Форма підсумкового контролю
Обов'язкові компоненти (ОК)			
<i>Цикл загальної підготовки</i>			
OK1.1	Ділове (наукове) спілкування іноземною мовою	3	Залік
OK1.2	Фізичне виховання	(4)	Залік
<i>Цикл професійної підготовки</i>			
OK2.1	Формування проектних пропозицій та ініціація проектної діяльності	5	Екзамен
OK2.2	Формування проектних альтернатив, курсова робота	6	Екзамен, захист КР
OK2.3	Управління вартістю проекту	6	Екзамен
OK2.4	Управління змістом та інтеграцією проекту, курсова робота	6	Екзамен, захист КР
OK2.5	Управління проектною командою	6	Екзамен
OK2.6	Управління часом проекту	5	Залік
OK2.7	Управління ризиками проекту	5	Залік
OK2.8	Управління якістю проекту	5	Екзамен
OK2.9	Науково-виробнича практика	4	Залік
OK2.10	Розробка та захист кваліфікаційної роботи	15	
Разом обов'язкові компоненти		66	
Вибіркові компоненти (ВК)			
<i>Цикл загальної підготовки</i>			
VK1.1.1	Інформаційні технології в управлінській, науковій та викладацькій діяльності	3	Залік
VK1.1.2	Введення в "Інтернет речей" та кібербезпеку		
VK1.1.3	Програмування та моделювання у системі MATLAB		
VK1.2.1	Охорона праці в галузі та цивільний захист	3	Екзамен
VK1.2.2	Профілактика і локалізація техногенних аварій і катастроф		
VK1.2.3	Небезпеки сучасного світу		
VK1.3.1	Інтелектуальна власність	3	Залік
VK1.3.2	Інноваційний розвиток підприємств		
VK1.3.3	Управління змінами на транспорті		
<i>Цикл професійної підготовки</i>			
VK2.1.1	Маркетингові дослідження	5	Залік
VK2.1.2	Аналіз інвестиційного ринку		
VK2.1.3	Управління конкурентоспроможністю		
VK2.2.1	Закупівлі, контракти, правові аспекти	5	Залік
VK2.2.2	Управління ресурсним забезпеченням		
VK2.2.3	Договірне право		
VK2.3.1	Менеджмент інновацій у проектній діяльності	5	Залік
VK2.3.2	Інвестиційний менеджмент		
VK2.3.3	Проектний аналіз		
Разом вибіркові компоненти		24	
ЗАГАЛЬНИЙ ОБСЯГ ОСВІТНЬОЇ ПРОГРАМИ		90	

Структурно-логічна схема освітньої програми



Структура освітньо-професійної програми за групами компонентів та циклами підготовки

Цикл підготовки	Обсяг навчального навантаження здобувача вищої освіти (кредитів / %)		
	обов'язкові компоненти	вибіркові компоненти	всього за весь термін навчання
Цикл загальної підготовки	3 / 3	9 / 10	12 / 13
Цикл професійної підготовки	63 / 70	15 / 17	78 / 87
Всього за весь термін навчання	66 / 73	24 / 27	90 / 100

3. Форма атестації здобувачів вищої освіти

Атестація випускників освітньо-професійної програми «Управління проектами» за спеціальністю 073 «Менеджмент» на другому (магістерському) рівні вищої освіти проводиться на основі оцінювання результатів навчання та рівня сформованості компетентностей, зазначених у пунктах 1.6, 1.7 цієї Програми.

Атестація здійснюється у формі публічного захисту кваліфікаційної роботи та завершується видачою документу встановленого зразка про присудження здобувачу вищої освіти ступеня магістра з присвоєнням кваліфікації: магістр менеджменту за освітньою програмою «Управління проектами».

Кваліфікаційна робота передбачає розв'язання складної задачі або проблеми в сфері управління проектами, що потребує здійснення досліджень та/або інновацій і

характеризується комплексністю і невизначеністю умов, із застосуванням теорій та методів проектного менеджменту.

Кваліфікаційна робота не повинна містити академічного плагіату, фальсифікації, фабрикації. Робота оприлюднюється у репозитарії Університету.

Атестація здійснюється Екзаменаційною комісією, до складу якої можуть включатися представники роботодавців та їх об'єднань. Атестація здійснюється відкрито і гласно. Здійснюється перевірка на плагіат кваліфікаційної роботи за встановленою Університетом процедурою.

4. Матриця відповідності програмних компетентностей компонентам освітньої програми

	ЗК1	ЗК2	ЗК3	ЗК4	ЗК5	ЗК6	ЗК7	СК1	СК2	СК3	СК4	СК5	СК6	СК7	СК8	СК9	СК10
OK1.1		+								+		+					
OK2.1	+			+		+	+	+	+		+			+		+	
OK2.2	+		+	+		+	+	+	+		+			+		+	
OK2.3	+			+		+	+	+	+		+			+	+	+	
OK2.4	+		+	+		+	+	+	+		+	+		+	+	+	+
OK2.5	+	+		+	+	+	+	+	+			+	+	+	+	+	+
OK2.6	+		+	+			+	+	+		+	+		+		+	
OK2.7	+		+	+		+	+	+	+		+			+		+	
OK2.8	+		+	+			+	+	+		+	+		+		+	
OK2.9		+	+	+	+	+	+	+	+	+		+	+	+	+	+	
OK2.10	+		+	+	+	+	+	+	+	+	+	+		+	+	+	
BK1.1.1		+	+	+	+	+			+			+			+	+	
BK1.1.2		+	+		+							+					
BK1.1.3	+	+	+		+			+				+				+	
BK1.2.1	+					+		+	+			+				+	
BK1.2.2	+					+		+	+			+				+	
BK1.2.3	+					+		+	+			+				+	
BK1.3.1				+		+			+	+	+				+	+	
BK1.3.2	+					+		+	+		+					+	
BK1.3.3	+			+		+	+	+	+		+			+		+	
BK2.1.1	+		+	+		+	+	+	+		+			+	+	+	
BK2.1.2	+		+	+		+		+	+		+				+	+	
BK2.1.3			+			+		+	+		+					+	
BK2.2.1		+	+	+	+	+	+	+	+		+	+	+	+	+	+	
BK2.2.2	+		+	+		+	+	+	+		+	+		+	+	+	
BK2.2.3		+			+	+		+				+				+	
BK2.3.1	+			+		+		+	+		+	+			+	+	
BK2.3.2	+			+		+		+	+		+	+			+	+	
BK2.3.3	+			+		+	+	+	+		+	+		+		+	

**5. Матриця забезпечення програмних результатів навчання (ПРН)
відповідними компонентами освітньої програми**

	ПРН1	ПРН2	ПРН3	ПРН4	ПРН5	ПРН6	ПРН7	ПРН8	ПРН9	ПРН10	ПРН11	ПРН12	ПРН13
OK1.1							+		+		+		
OK2.1	+			+	+	+							
OK2.2	+	+		+	+	+							
OK2.3	+			+	+								+
OK2.4	+	+	+	+	+	+		+				+	+
OK2.5	+			+		+	+		+	+		+	+
OK2.6	+			+	+			+					
OK2.7	+	+		+	+	+							
OK2.8	+	+	+	+	+								
OK2.9		+		+		+	+	+	+	+	+		
OK2.10	+	+	+	+	+	+		+	+		+		+
BK1.1.1							+	+					+
BK1.1.2							+	+					
BK1.1.3	+						+	+					
BK1.2.1		+	+			+							
BK1.2.2		+	+			+							
BK1.2.3		+	+			+							
BK1.3.1					+						+		+
BK1.3.2	+	+			+	+							
BK1.3.3	+	+		+	+	+							
BK2.1.1	+	+		+	+								+
BK2.1.2	+				+	+							+
BK2.1.3		+			+	+							
BK2.2.1				+	+	+	+		+	+			+
BK2.2.2			+	+	+	+							+
BK2.2.3						+	+		+				
BK2.3.1	+	+	+		+	+							+
BK2.3.2	+	+	+		+	+							+
BK2.3.3	+		+	+	+	+							